

# SPECIAL 2023/ 2024 WORLDWIDE

Nowości i uzupełnienia



Das Werkzeug

LIMITED EDITION 01/100



OFFICIAL SUPPLIER

**PORSCHE**  
MOTORSPORT



Das Werkzeug

LIMITED EDITION

Oferta ważna od 01.09.2023 do 29.02.2024. Zastrzega się możliwość popelnienia pomyłki.

SWW2324/PL/PL/0

## 179N

- Powierzchnia robocza z tworzywa sztucznego

3/3+	
------	--

HAZET No.	Liczba szuflad	EAN-No. 4000896+
179N-6	6	214570
179N-7	7	214488
179N-8	8	214587
179N-9	9	220236



## 179NX

- Powierzchnia robocza ze stali szlachetnej

3/3+	
------	--

HAZET No.	Liczba szuflad	EAN-No. 4000896+
179NX-6	6	215560
179NX-7	7	215577
179NX-8	8	215584



## 179NXL

- Powierzchnia robocza ze stali szlachetnej

4/3+	
------	--

HAZET No.	Liczba szuflad	EAN-No. 4000896+
179NXL-6	6	215171
179NXL-7	7	215164
179NXL-8	8	215218



## 179NXXL

- Powierzchnia robocza ze stali szlachetnej

5/3+	
------	--

HAZET No.	Liczba szuflad	EAN-No. 4000896+
179NXXL-7	7	214624
179NXXL-8	8	214778



## 179NXXL-8D/3

- Powierzchnia robocza ze stali szlachetnej

Ponad  
**30%**  
większa głębokość szuflad!

1/2++	1/2++
-------	-------

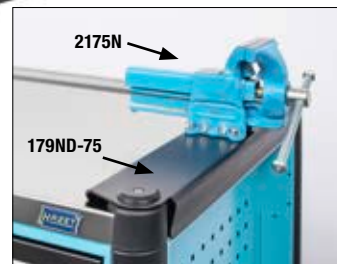
HAZET No.	Wyposażenie	Liczba szuflad	EAN-No. 4000896+
179NXXL-8D/3	Z bocznymi drzwiami i listwą zasilającą	8	245178
179NXXL-8D	Bez bocznych drzwi i listwy zasilającej	8	242931



## 179ND-75

- Mocowanie imadła do 179NXXL-8D · 179NXXL-8D/3

Made in Germany



HAZET No.	Opis	EAN-No. 4000896+
179ND-75	Mocowanie imadła do 179NXXL-8D · 179NXXL-8D/3	252343
179N-75	Mocowanie imadła do 179N · 179NX · 179NXL · 179NXXL	241835
2175N	Imadło równoległe	013685

**NOWOŚĆ!**

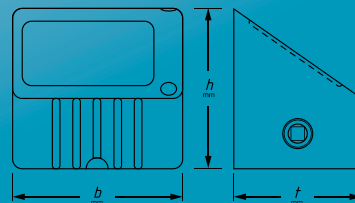


## PROSTE I SZYBKE SPRAWDZANIE KLUCZY DYNAMOMETRYCZNYCH

**NOWOŚĆ!**



- Proste wprowadzanie nawet 15 różnych wartości docelowych
- Dokładność  $\pm 1\%$  (maksymalny błąd wskazania)
- 3 metody pomiaru
  - Automatyczne rozpoznawanie punktu wyzwolenia (First Peak · Klick)
  - Pomiar wartości szczytowej (Final Peak · Dial)
  - Pomiar/wskazanie wyświetlane na bieżąco (Track)
- Potrójne sygnalizowanie wyniku pomiaru:
  - Wskazanie cyfrowe z czcionką 17 mm
  - Sygnalizacja świetlna do oceny wartości momentu obrotowego
  - Sygnał akustyczny
- Wytrzymała aluminiowa obudowa do użytku w warsztacie
- Niezależne zasilanie poprzez powerbank (5 V · 1 A)
- Skalibrowany zakres pomiarowy przy obrocie w prawo (7903E: przy pomiarach od 1 Nm wskazania mogą być obciążone błędem ok.  $\pm 2\%$ )
- Funkcja szybkiego testu
- Kompatybilność z aplikacją pomiarową HAZET Torque-Testing 7901E-D, gniazdo mikro USB do podłączenia zasilania i transmisji danych
- Języki menu: niemiecki, angielski, francuski, hiszpański, włoski, duński, fiński, szwedzki, norweski, portugalski
- W zestawie:
  - Zasilacz USB 90–264 V AC, z adapterami wtyczkowymi EU · UK · USA · AUS
  - Kabel (2,0 m) z wtyczkami USB 2.0 A – USB 2.0 micro B
  - Certyfikat kalibracji i skrócona instrukcja (kompletna instrukcja obsługi dostępna do pobrania online)



Prosta, intuicyjna obsługa



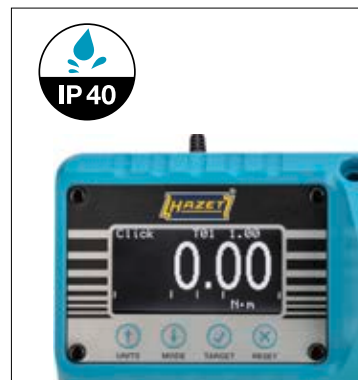
Duży wyświetlacz LCD z sygnalizacją świetlną ułatwiającą ocenę wartości pomiaru



Dostawa w stabilnej walizce z tworzywa sztucznego z wkładką z miękkiej pianki



Stopień ochrony IP40. Ochrona przeciwbryzgową



**1.5 – 30 Nm**

**7903E**

EAN-No. 4000896167425



szer. mm	wys. mm	gł. mm
175	64	72



**10 – 350 Nm**

**7901E**

EAN-No. 4000896140671



szer. mm	wys. mm	gł. mm
138	110	117



**50 – 1100 Nm**

**7902E**

EAN-No. 4000896150229



szer. mm	wys. mm	gł. mm
160	120	132.5



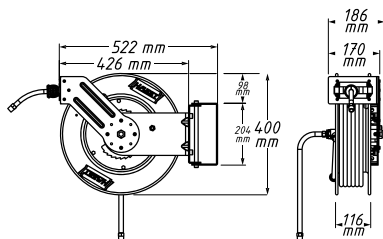
## Otwarte zwijadło węża

- Pozwala na wzrokową kontrolę węża
- Automatyczne zwijadło węża zapewnia porządek w warsztacie — mniejsze ryzyko wypadku dzięki temu, że w pomieszczeniu nie leżą luźno żadne węże
- Otwarta konstrukcja zapobiega zbieraniu się brudu
- Do sprężonego powietrza
- Wewnętrzna średnica węża: 10 mm
- Długość węża: 20 m
- Maks. ciśnienie robocze: 12 barów
- Sprężynowy powrót z uchwytnymi zatraskowymi z grzechotką
- W zestawie solidna wychyłana podstawa
- Zintegrowany wlot rolki
- Hybrydowy wąż polimerowy, czarny
- Długość węża przyłączeniowego: 1 m
- Przyłącze powietrza: gwint zewnętrzny 16,41 mm (3/8")
- Z niemiecką końcówką do przyłącza powietrza na wlocie powietrza 9000-015
- Można stosować z bezpieczną złączką HAZET 9000-061
- Montaż za pomocą pałąka metalowego lub wychyłanej podstawy (w zestawie)
- Ciężar: 11,68 kg

**NOWOŚĆ!**

**Solidna wersja stalowa z prowadnicą rolkową!**

**9040 OS-10**  
EAN-No. 4000896252602

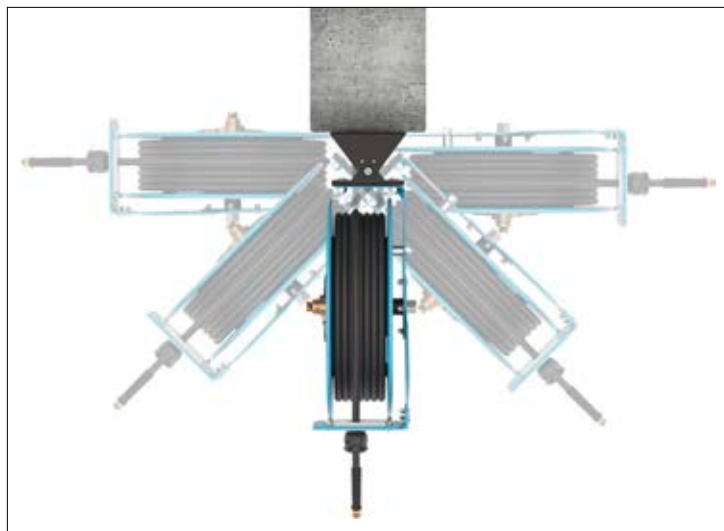


9000-015

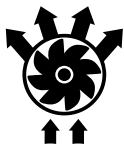


Lita konstrukcja stalowa

Zakres wychylenia: 180°







# Twin Turbo

## Ekstremalnie kompaktowy

### Przenośny klucz udarowy 1/2" Twin Turbo moment przy odkręcaniu maksymalnie: 550 Nm

- Praca z bardzo głęboko zabudowanymi połączeniami śrubowymi w/przy maszynach, konstrukcjach stalowych i pojazdach
- Do połączeń śrubowych zacisków w hamulcach tarczowych, łożyskach kopulek, amortyzatorów, układów kierowniczych oraz innych trudno dostępnych połączeń skręcanych
- Niskie siły reakcji
- Maks. moment dokręcania: 500 Nm
- Odprowadzenie powietrza przez rękojeść
- Wysokowydajny, podwójny mechanizm udarowy
- Przyłącze powietrza doprowadzanego: gwint wewnętrzny 12,91 mm (1/4")
- Szybkość: średnica nominalna 7,2 (w zestawie)
- Nominalny moment obrotowy: 450 Nm
- Średnica węża (zalecana): 10 mm
- Poziom mocy akustycznej (przy ciśnieniu roboczym): 1039 db(A) Lp W
- Poziom ciśnienia akustycznego (przy ciśnieniu roboczym): 92,9 dB(A) Lp A
- Przyspieszenie wibracyjne: 7.64 m/s<sup>2</sup>
- Moment przy odkręcaniu (maks.) ustalony przy rozmiarze śrub M16
- Obroty w prawo/lewo: jednostopniowo (w prawo/w lewo)
- Obroty/minuta: 8000
- Zużycie powietrza: 113 l/min
- Ciężar: 1,1 kg

12<sup>5</sup> 1/2"



NOWOŚĆ!

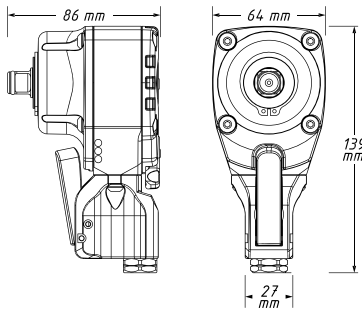


### 9012PTT

EAN-No. 4000896252732



Zalecenie: 9000-041



Porównanie z 9012ATT

Widok z tyłu

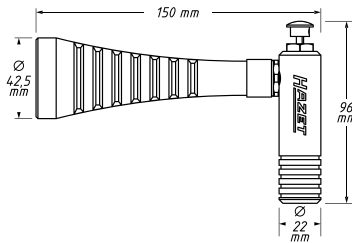


## Pistolet do przedmuchiwania turbo

- Czyszczenie zabrudzonych powierzchni, np. tapicerki, usuwanie brudu z wnętrza kół, usuwanie sierści z dywaników oraz do renowacji samochodu, czyszczenia obręczy kół oraz innych części sprężonym powietrzem oraz jako prace przygotowawcze związane z czyszczeniem przed montażem / demontażem części
- Dysza wzburzająca wytwarza silny impuls powietrzny do usuwania także uporczywych zabrudzeń
- Zastosowanie przy maszynach, pojazdach, w warsztatach, przy obróbce drewna, w warsztatach hobbystycznych
- Niezwykle poręczna wersja
- Przyłącze powietrza doprowadzanego: gwint wewnętrzny 12,91 mm (1/4")
- Szybkość: średnica nominalna 7,2 (w zestawie)
- Średnica węża (zalecana): 10 mm
- Maks. ciśnienie (bar): 12
- Poziom ciśnienia akustycznego (przy ciśnieniu roboczym): 91 dB(A) Lp A
- Poziom mocy akustycznej (przy ciśnieniu roboczym): 102 dB(A) Lp W
- Zużycie powietrza: 80 l/min (przy ciśnieniu roboczym)
- Ciężar: 0,163 kg

### 9040T-1

EAN-No. 4000896252626



NOWOŚĆ!

Obudowa z tworzywa sztucznego chroni przed zadrapaniami

Niezwykle efektywny dzięki wzburzonemu uderzeniu powietrza!



**NOWOŚĆ!**



## Uchwyt magnetyczny

- Szorstka powierzchnia
- Gumowana powierzchnia przylegania
- Własny wzór produktu HAZET
- Zawieszanie węży pneumatycznych lub wodnych, a także toreb lub plecaków
- Wymiary uchwytu:  
dł. 86,5 mm, Ø 72 mm
- Wymiary logo:  
dł. 72 x szer. 29 x wys. 13 mm
- Magnetyczna siła trzymająca:  
osiowo maks. 18 kg

**Made in Germany**

**197-10**

EAN-No. 4000896254392



Ochrona przed zadrapaniem,  
antypoślizgowa



**Magnes z logo HAZET!**

Ilustracja w naturalnej wielkości:  
dł. 72 x szer. 29 x wys. 13 mm

## Zestaw magnesów

- Mocowanie rysunków i innych kart informacyjnych na powierzchniach metalicznych
- Uniwersalne zastosowanie
- Siła trzymająca magnesu: maks. 3 kg
- Zawartość: 3 x magnes

**3**

**NOWOŚĆ!**



**Made in Germany**

**197-11/3**

EAN-No. 4000896255191

## Leżanka warsztatowa

- Duża głębokość zapewniająca największą możliwą swobodę ruchów pod pojazdem
- Masywna, jednoczęściowa konstrukcja z bardzo wytrzymałego, czarnego tworzywa sztucznego
- Ergonomiczny kształt: wykroje na wysokości ramion zapewniające optymalną swobodę ruchów
- Swobodnie poruszające się kółka z gumowymi powierzchniami bieżnymi, odporne na olej i ciche
- Praktyczny uchwyt do przenoszenia w obszarze stóp
- Wymiary: dł. 1030 x szer. 480 x wys. 115 mm



**NOWOŚĆ!**

**195N-2**

EAN-No. 4000896252169

Sześć rolek z twardego tworzywa sztucznego (Ø 70 mm).  
Obciążalność do 150 kg

Praktyczne półki na narzędzia i powierzchnie  
na małe części z prawej i lewej strony

Zagiówek z miękką tapicerką





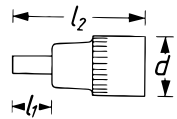
## Zestaw specjalnych kluczy nasadowych trzpieniowych 1/2"

- Obsługa połączeń śrubowych łożysk kół w obudowie aluminiowej w pojazdach **AUDI** i **VW** oraz **SEAT** i **ŠKODA**
- Umożliwia odkręcenie połączenia śrubowego łożyska koła bez demontażu wału napędowego i przegubu kulowego – oszczędność czasu: ok. 35 min.
- Zwiększenie trzonka umożliwia ominięcie przegubu wału napędowego
- Doskonali do pracy w ciasnych przestrzeniach
- Ostrze z powłoką TIN
- Dostępny w 2 długościach do zawieszenia wielowahaczowego i kolumn McPhersona
- Człon napędzany: profil wielozębny wewnętrzny XZN M 12
- Do obsługi ręcznej

**NOWOŚĆ!**

12<sup>9</sup> 1/2

2



$l_1$ mm	$l_2$ mm	$d$ mm
41	74	23



### Dlaczego powłoka TIN (azotek tytanu)?

**TiN**

- Specjalny proces tworzenia bardzo twardej powłoki TIN pozwala uzyskać jej wysoką przyczepność i odporność na ścieranie
- Doskonale sprawdza się przy ciągłych obciążeniach
- Zwiększona odporność na zużycie pozwala uzyskać dłuższą żywotność
- Doskonała dokładność pasowania dzięki optymalnej grubości powłok
- Optymalna ochrona antykorozyjna

Wersja krótka



12<sup>9</sup> 1/2

○ M12

**Made in Germany**  
**2584-12/2**  
EAN-No. 4000896252640

Wersja długa



12<sup>9</sup> 1/2

○ M12

$l_1$ mm	$l_2$ mm	$d$ mm
81	114	23

## Klucz nasadowy trzpieniowy 3/8" do wałów napędowych

- Obsługa wału napędowego w pojazdach **AUDI** i **VW** oraz **SEAT** i **ŠKODA**
- Odkręcanie i dokręcanie śrub mocujących blachy termicznej przy demontażu wału napędowego
- Uniwersalne zastosowanie przy głęboko położonych połączeniach śrubowych
- Możliwość stosowania także przy naprawach przekładni
- Możliwość dociągania połączenia śrubowego sterowanego momentem obrotowym, np. przy użyciu HAZET 5110-3CT (przestrzegać danych producenta)
- Wersja bardzo długa
- Człon napędzany: profil z gniazdem sześciokątnym
- Do obsługi ręcznej

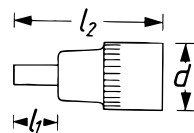
10 3/8

**NOWOŚĆ!**

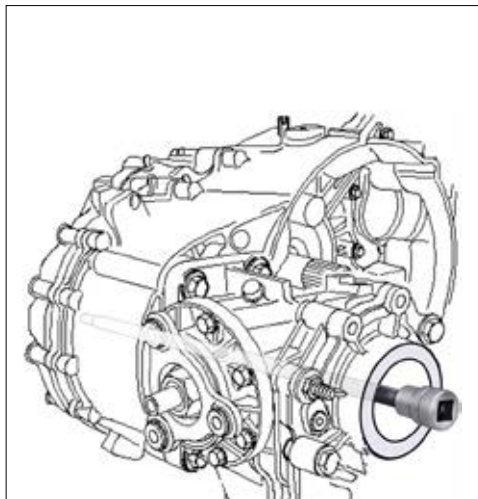
○ S 6 mm



10 3/8



$l_1$ mm	$l_2$ mm	$d$ mm
332	359	19



**Made in Germany**  
**2584LG-1A**  
EAN-No. 4000896252817



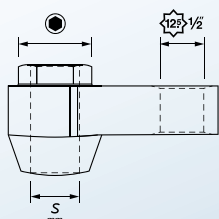
## KLUCZE NASADOWE DO SOND SPALIN

- ▶ Demontaż i montaż sondy lambda, czujnika cząstek, czujnika NOX oraz czujnika temperatury spalin
- ▶ Napęd z dwoma czworokątami 12,5 = 1/2"
- ▶ Dodatkowy napęd 6-kątny
- ▶ Nadaje się także do zamykania szczeliny dla uniknięcia poluzowania otwartego 6-kąta
- ▶ Możliwe dokręcanie z momentem obrotowym
- ▶ Do obsługi ręcznej
- ▶ Powierzchnia: fosforanowana, olejowana
- ▶ Wymiary: dł. 66 x wys. 39 mm
- ▶ Szerokość szczeliny: 8 mm

**NOWOŚĆ!**



**Solidne wykonanie do zapieczonych sond spalin!**



Dodatkowy napęd 6-kątny



Pasuje do wszystkich modeli pojazdów osobowych i użytkowych

**NOWOŚĆ!**

● s 24 mm

12.5 1/2



s 14 mm

Made in Germany

**4680-7**

EAN-No. 4000896254118

**NOWOŚĆ!**

● s 24 mm

12.5 1/2



s 17 mm

Made in Germany

**4680-8**

EAN-No. 4000896254132

**NOWOŚĆ!**

● s 24 mm

12.5 1/2



s 19 mm

Made in Germany

**4680-9**

EAN-No. 4000896254156

**NOWOŚĆ!**

● s 30 mm

12.5 1/2



s 22 mm

Made in Germany

**4680-5**

EAN-No. 4000896057870

● s 30 mm

12.5 1/2



s 24 mm

Made in Germany

**4680-6**

EAN-No. 4000896252268

### Uzupełnienie



**Narzędzie do odkręcania/przykręcania czujników temperatury spalin**

- Nadaje się także do obsługi przewodów wtryskowych

Nasadki do sondy lambda



● 12.5 1/2

Made in Germany

	HAZET No.	S mm	l mm	EAN-No. 4000896 +
①	4560	17 x 17	221	021918
②	4680-1	22	92	165605
③	4680-2	22	110	022090
④	4680-3	22	110	022106



## SPECJALNY GWINTOWNIK DO CZUJNIKÓW / SOND TEMPERATURY SPALIN

**NOWOŚĆ!**

- ▶ Właściwe **gwintowanie**, czyszczenie oraz naprawa gwintów mocujących czujników / sond temperatury spalin
- ▶ Trzpień prowadzący zapobiega skośnemu ustawieniu się gwintownika, zapewniając w ten sposób dokładne gwintowanie oraz czyszczenie pokrytego sadzą i uszkodzonego gwintu
- ▶ Oszczędność czasu: w większości przypadków wymiana układu wydechowego nie jest już konieczna
- ▶ Bez przechylania się i skośnego ustawiania podczas gwintowania
- ▶ Z trzpieniem prowadzącym i rowkami czyszczącymi
- ▶ Krótka budowa umożliwia stosowanie w ciasnych przestrzeniach
- ▶ 6 powierzchni tnących zapewnia precyzyjne dopasowanie oraz łatwą i szybką obsługę
- ▶ Wysokiej jakości powłoka TiAlN zapewnia długą żywotność
- ▶ Nadaje się do stosowania przy komponentach ze stali szlachetnej
- ▶ Napęd:  $s$  13 mm



Powierzchnia cięcia / rowek czyszczący



Trzpień prowadzący



### Dlaczego powłoka TiAlN (azotek-tytanu glinu)?

**TiAlN**

- Nadaje się do obróbki na sucho
- Ceramiczna powierzchnia minimalizuje tarcie
- Optymalna żywotność
- Odporność na temperaturę do 800°C
- Bez konieczności stosowania chłodziwa

Uszkodzona sonda / część



Uszkodzona sonda lambda



### Rozmiar gwintu: M12 x 1.25

- Do czujników temperatury spalin w pojazdach: **NISSAN · RENAULT · BMW · MINI · CITROËN · PEUGEOT · FORD · HYUNDAI · KIA · DACIA · MERCEDES-BENZ · OPEL · VAUXHALL · SUZUKI · IVECO**
- Długość: 55 mm



Made in Germany

**4683-12**

EAN-No. 4000896253555

### Rozmiar gwintu: M14 x 1.5

- Do czujników temperatury spalin w pojazdach: **MERCEDES-BENZ · AUDI · PORSCHE · SEAT · ŠKODA · VW · FIAT · ALFA ROMEO · LANCIA · OPEL**
- Długość: 45 mm



Made in Germany

**4683-14**

EAN-No. 4000896253579

### Rozmiar gwintu: M16 x 1.5

- Do czujników temperatury spalin w pojazdach: **MERCEDES-BENZ Trucks, Bus & DAF NKW ACTROS (930, 932, 933, 934, 938) · AXOR (375, 940, 942, 943, 944, 950, 952, 953, 954, 958) · ATEGO (375, 950, 952, 953, 954, 958) · MB Bus 0 500 BM382 · DAF CF 65 · DAF CF 75 · DAF CF 85 · DAF CF 105**
- Długość: 43 mm



Made in Germany

**4683-16**

EAN-No. 4000896253593

### Rozmiar gwintu: M18 x 1.5

- Do sond lambda w pojazdach: **MERCEDES-BENZ · AUDI · PORSCHE · SEAT · ŠKODA · VW · FIAT · ALFA ROMEO · LANCIA · BMW · OPEL · CHEVROLET · DAEWOO · SUZUKI · FORD · HONDA · TOYOTA · NISSAN · Volvo · CITROËN · SAAB · SUBARU · MAZDA · MINI · MITSUBISHI · JAGUAR · ROLLS ROYCE · BENTLEY · LEXUS · PONTIAC**
- Długość: 42 mm



Made in Germany

**4683-18**

EAN-No. 4000896253616

### Rozmiar gwintu: M20 x 1.5

- Do czujników NOX w pojazdach: **DAF · MERCEDES-BENZ TRUCKS · IVECO · MAN · SCANIA · RENAULT TRUCKS · Volvo TRUCKS**
- Pasuje także do modeli pojazdów osobowych, w których czujnik NOX lub czujnik filtra cząstek stałych jest zamontowany przy użyciu gwintu M20 x 1,5 np. **BMW · AUDI · VW · OPEL · MERCEDES-BENZ**
- Długość: 50 mm



Made in Germany

**4683-20**

EAN-No. 4000896253630

### Rozmiar gwintu: M22 x 1.5

- Do czujników filtrów cząstek stałych w pojazdach: **AUDI · VW · PORSCHE · OPEL · MERCEDES-BENZ · BMW · GENERAL MOTORS · MAN**
- Długość: 50 mm



Made in Germany

**4683-22**

EAN-No. 4000896253654

## Klucz nasadowy przegubowy 1/4" XZN

- Obsługa śrub mocujących zaworu 4/2-drożnego z regulatorem chłodziwa (wskazówka: regulator chłodziwa znajduje się w rurze chłodziwa i nie może być wymieniony osobno)
- Z przegubem do stosowania w trudno dostępnych miejscach oraz do omijania przeszkadzających krawędzi: śruby mocujące znajdują się za filtrem oleju i są nieosiągalne w prostej linii
- Zastosowanie np. w: 4-cylindrowych silnikach wysokoprężnych (2,0 l Common Rail):  
**AUDI** A3 rok prod. 2003 – 2013, TT rok prod. 2008 – 2014, A1 rok prod. 2011 – 2015, Q3 rok prod. 2011 – 2018  
**SEAT** Altea rok prod. 2004 – 2015, Leon rok prod. 2005 – 2012, Altea XL rok prod. 2006 – 2015, Alhambra rok prod. 2010 – 2022  
**SKODA** rok prod. Octavia 2004 – 2013, Superb rok prod. 2008 – 2015, Yeti rok prod. 2009 – 2017  
**VW** Caddy rok prod. 2010-2015, Eos rok prod. 2008-2015, Golf Plus rok prod. 2008-2015, Passat rok prod. 2010 – 2017, Passat CC rok prod. 2008 – 2016, Scirocco rok prod. 2008 – 2017, Golf 6 rok prod. 2008 – 2012, Touran rok prod. 2010 – 2015, Beetle rok prod. 2011 – 2016, Jetta rok prod. 2010 – 2018, Tiguan rok prod. 2007 – 2018
- Człon napędzany: profil wielozębowy wewnętrzny XZN M8

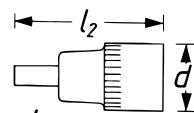
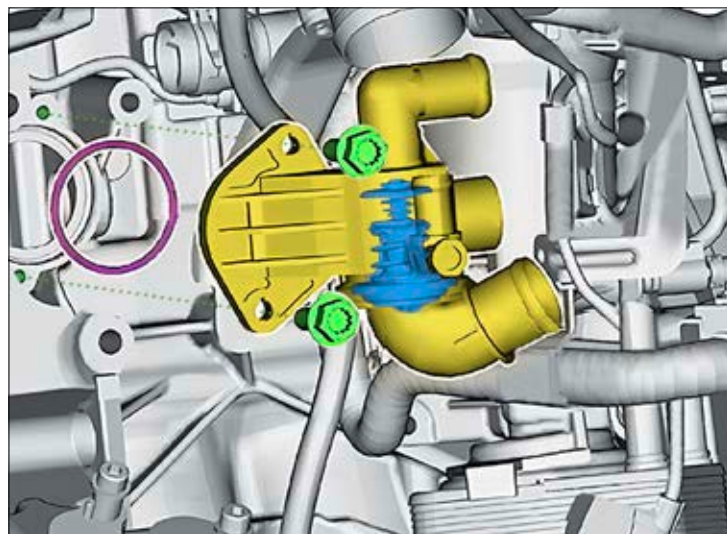
**NOWOŚĆ!**

6.3 1/4"

Made in Germany

**2548G-XZN8**

EAN-No. 4000896252701



$l_1$ mm	$l_2$ mm	$d$ mm
10	39,5	14

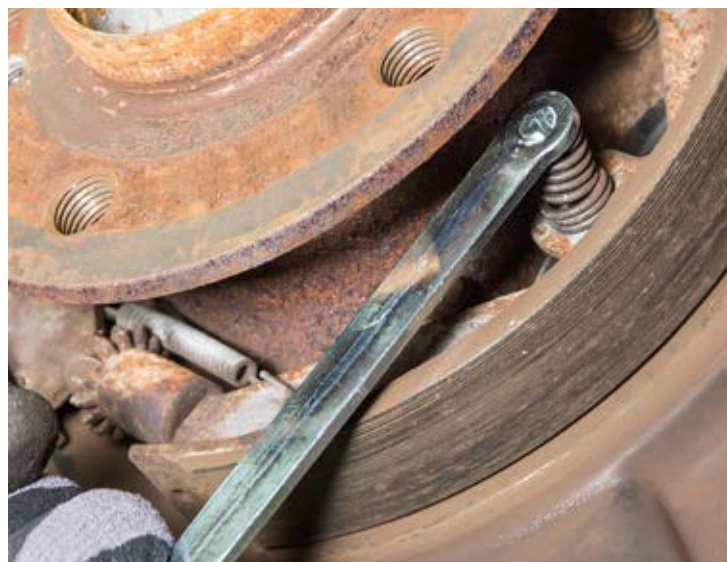


## Układ hamulcowy

### Narzędzie do sprężyny wspornikowej szczęk hamulca ręcznego

- Narzędzie przystosowane do pracy w ograniczonych przestrzeniach
- Obsługa sprężyn wspornikowych szczęk hamulca ręcznego (tylny hamulec tarczowy)
- Dzięki s 5 mm uniwersalne zastosowanie w ciasnych obszarach zabudowy
- Zastosowanie np. w pojazdach: **BMW** E36, E46, E39, E60, E85
- Narzędzie umożliwi bezproblemowe dotarcie do sprężyn wspornikowych znajdujących się z boku za piastą, ponieważ w wyżej wymienionych typach samochodów obsługa przez otwór w piaście koła nie jest możliwa
- Uchwyt T powlekany zanurzeniowo
- Długość całkowita: 155 mm

**NOWOŚĆ!**



S 5 mm

Made in Germany

**2730-2**

EAN-No. 4000896254286



## NARZĘDZIA Z NOWYM UCHWYTEM W KSZTAŁCIE LITERY T

- ▶ Ergonomiczny 2-komponentowy uchwyt HAZET w kształcie litery T
- ▶ Otwór do zawieszania
- ▶ Funkcjonalne wzornictwo

 **Made in Germany**




### Narzędzie do układu wydechowego

- Montaż i demontaż gumowych elementów mocujących układu wydechowego
- Hak narzędziowy 40 mm, wygięty pod kątem 9°
- Powierzchnia: chromowana
- Długość: 209 mm

**NOWOŚĆ!**

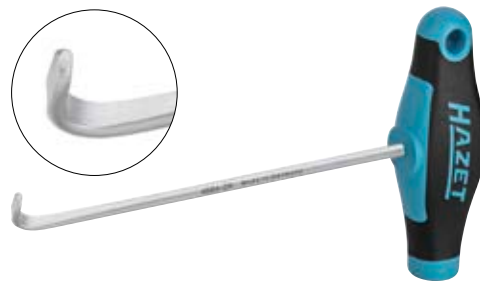



 **Made in Germany**  
**4684-1A**  
EAN-No. 4000896249305

### Narzędzie do układu wydechowego

- Montaż i demontaż gumowych elementów mocujących układu wydechowego
- Hak 17 mm, półokrągły, wygięty pod kątem 20°
- Powierzchnia: chromowana
- Długość: 209 mm

**NOWOŚĆ!**

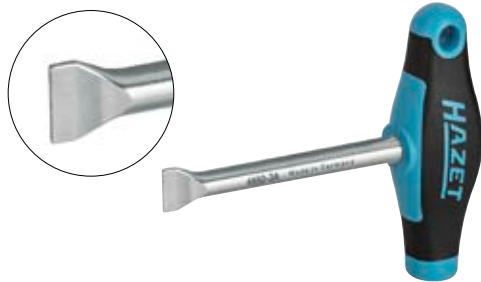



 **Made in Germany**  
**4684-2A**  
EAN-No. 4000896249282

### Wkrętak do korków akumulatora

- Specjalna długość pozwala na uniwersalne zastosowanie także w przypadku niewielkich wysokości konstrukcyjnych
- Profil dopasowany do korków akumulatorów
- Powierzchnia: chromowana
- Rozmiar klucza: 1,7 x 14,5 mm
- Długość: 95 mm

**NOWOŚĆ!**




 **Made in Germany**  
**4650-3A**  
EAN-No. 4000896249275

### Narzędzie do montażu sprężyny naciągowej

- Demontaż i montaż sprężyn naciągowych szczęk hamulców ręcznych (hamulce tarczowe z tyłu)
- Np. w pojazdach osobowych **MERCEDES-BENZ** oraz Sprinter, **VW Crafter**
- Powierzchnia: chromowana
- Długość: 162 mm

**NOWOŚĆ!**




 **Made in Germany**  
**4964-1A**  
EAN-No. 4000896249299

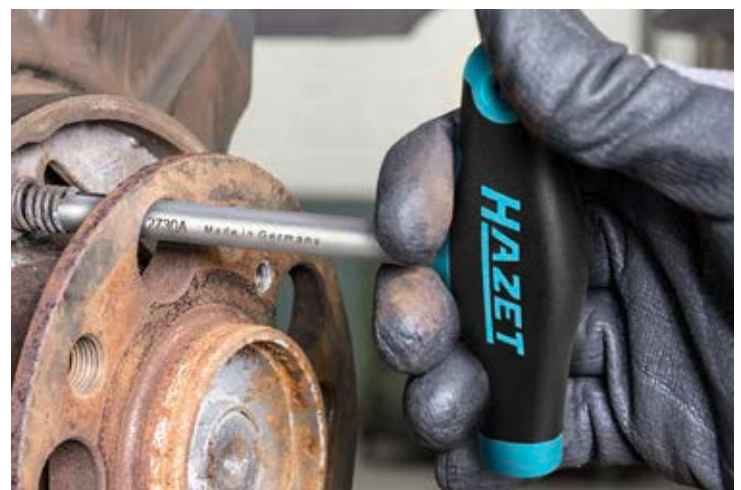
### Narzędzie do sprężyny wspornikowej szczęk hamulca ręcznego

- Obsługa sprężyn wspornikowych szczęk hamulców ręcznych (hamulce tarczowe z tyłu)
- Np. w pojazdach osobowych **MERCEDES-BENZ** oraz Sprinter, **VW Crafter**
- Długość: 142 mm

**NOWOŚĆ!**



 **Made in Germany**  
**2730A**  
EAN-No. 4000896249510





**KLASYK –  
ODKRYTY  
PONOWNIE!**

### Przyrząd kontrolny do badania szczelności głowicy cylindrowej

- Rozpoznawanie uszkodzeń uszczelnienia głowicy cylindrowej, nieszczelności między komorą spalania a układem chłodzenia
- Do chłodzonych wodą silników spalinowych (gaz, ropa i benzyna)
- Dostawa w pojemniku z tworzywa sztucznego 165-L

#### Zawartość:

- Tester 4793-1
- Ciecz reaktywna (250 ml) 4793-2
- Ciecz do płukania (250 ml) 4793-3



Made in Germany

**4793/3**

EAN-No. 4000896076192



**3**

### Przecinak do nakrętek, mechaniczny

- Do zrywania nakrętek klasy jakości 5 i 6
- Do nakrętek M10 – M16
- Rozmiar klucza 17–24 mm



Made in Germany

**847-1027A**

EAN-No. 4000896139910



### Stetoskop

- Lokalizacja uszkodzonych części, np. osi, łożysk i przekładni
- Membrana o wysokim współczynniku przenoszenia
- Stalowa końcówka: 180 mm
- Długość: 1080 mm

**2151**

EAN-No. 4000896013043





## Szczypcy do opasek

- Zakres mocowania: 35 mm
- Długość: 206 mm



**Made in Germany**  
**798-3**  
EAN-No. 4000896102433



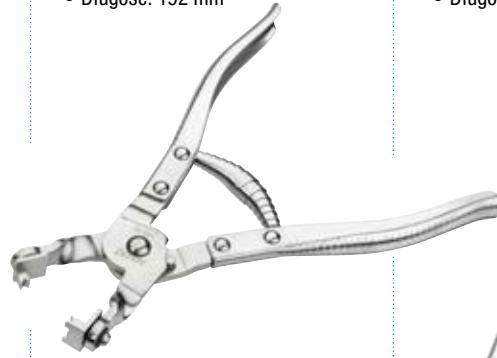
- Zakres mocowania: 40 mm
- Długość: 210 mm



**Made in Germany**  
**798-5**  
EAN-No. 4000896031955



- Zakres mocowania: 27 mm
- Długość: 192 mm



**Made in Germany**  
**798-13**  
EAN-No. 4000896155248



- Zakres mocowania: 40 mm
- Długość: 210 mm



**Made in Germany**  
**798-17**  
EAN-No. 4000896186068



## Silnik

### Szczypcy do opasek wydechu

- Do szybkiego otwierania i przytrzymywania opasek wielokrotnego użytku do wydechu oraz do demontażu i montażu
- Ze względu na wykonanie szczypic śruby i nakrętka opaski wydechu mogą pozostać w opasce podczas prac przy układzie wydechowym
- Zastosowanie np. w pojazdach: **CITROËN, PEUGEOT · DS · RENAULT · NISSAN, OPEL · ALFA ROMEO · FIAT · JEEP · CADILLAC · LANCIA · SUZUKI, CHEVROLET · BMW · MERCEDES-BENZ · LAND ROVER · FORD · DACIA · NISSAN · Volvo · MAZDA**
- Mechanizm blokady wielostopniowej i obsługa jedną ręką
- Zwalnianie elementu blokady poprzez dźwignię dociskową w obszarze chwytu
- Końcówki szczypic zapewniają pewne trzymanie opaski
- Długość: 310 mm
- Zakres mocowania: 50 mm



**Made in Germany**  
**4684-3**  
EAN-No. 4000896189205





WÓZEK NARZĘDZIOWY HAZET EDYCJA PORSCHE ...

**PORSCHE**  
MOTORSPORT

OFFICIAL SUPPLIER  
**HAZET**

# EDYCJA LIMITOWANA

Po 100 sztuk z wyposażeniem!

**NOWOŚĆ!**

## Wózek narzędziowy HAZET, edycja Porsche Motorsport z 321 profesjonalnymi narzędziami

- 7 szuflad (obciążenie 40 kg na każdą szufladę, z pełnym wysuwem)
- Elastyczne kółka zapewniają ciche toczenie
- Z drzwiami z prawej strony i takimi samymi zamkami
- Wkładki z miękkiej pianki w specjalnych czarno-białych barwach Porsche!

AUGMENTED REALITY



*Assistent*<sup>®</sup>

179NXL-7

Wersja **czarna**  
z wyposażeniem

179NXL-7BPORSCHE

EAN-No. 4000896254002



AUGMENTED REALITY



*Assistent*<sup>®</sup>

179NXL-7

Wersja **biała**  
z wyposażeniem

179NXL-7WPORSCHE

EAN-No. 4000896253982





## WKŁADY HAZET W BARWACH PORSCHE Z GRZECHOTKĄ ZAPADKOWĄ O UZĘBIENIU DROBNYM HIPER

W zestawie klucz dynamometryczny 1/2" HiPer  
6122-1CT · 40–200 Nm

- ±2%, długość: 547 mm

**HiPer**  
HIGH PERFORMANCE  
THE ORIGINAL  
MADE IN GERMANY

90  
±4°



S 17 mm

S 19 mm

S 21 mm

W zestawie grzechotka zapadkowa  
o uzębieniu drobnym 1/2" HiPer 916HP · 1000 Nm

- W wersji specjalnej w kolorze złotym i z powłoką TiN

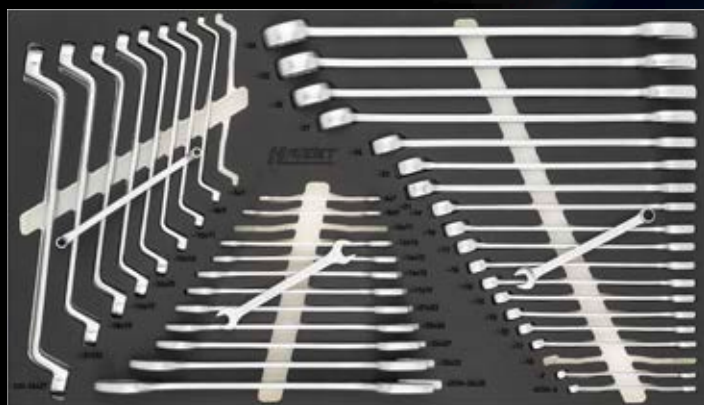
**HiPer**  
HIGH PERFORMANCE  
THE ORIGINAL  
MADE IN GERMANY

90  
±4°

W zestawie zestaw kluczy nasadowych udarowych 1/2",  
6-kąt 903SPC/3

10 12 14 16 18 20 22 24 26 28 30 32 34 36 38 40 42 44 46 48 50 52 54 56 58 60 62 64 66 68 70 72 74 76 78 80 82 84 86 88 90 92 94 96 98 100 102 104 106 108 110 112 114 116 118 120 122 124 126 128 130 132 134 136 138 140 142 144 146 148 150 152 154 156 158 160 162 164 166 168 170 172 174 176 178 180 182 184 186 188 190 192 194 196 198 200

10 12 14 16 18 20 22 24 26 28 30 32 34 36 38 40 42 44 46 48 50 52 54 56 58 60 62 64 66 68 70 72 74 76 78 80 82 84 86 88 90 92 94 96 98 100 102 104 106 108 110 112 114 116 118 120 122 124 126 128 130 132 134 136 138 140 142 144 146 148 150 152 154 156 158 160 162 164 166 168 170 172 174 176 178 180 182 184 186 188 190 192 194 196 198 200



10 12 14 16 18 20 22 24 26 28 30 32 34 36 38 40 42 44 46 48 50 52 54 56 58 60 62 64 66 68 70 72 74 76 78 80 82 84 86 88 90 92 94 96 98 100 102 104 106 108 110 112 114 116 118 120 122 124 126 128 130 132 134 136 138 140 142 144 146 148 150 152 154 156 158 160 162 164 166 168 170 172 174 176 178 180 182 184 186 188 190 192 194 196 198 200



Tylko jedna sztuka każdej nasadki w zestawie.





# TOOLS FOR WINNER ONLY!

LIMITED EDITION



OFFICIAL SUPPLIER

**PORSCHE**  
**MOTORSPORT**



Twój przedstawiciel HAZET

SWW2324/PL/PL/0 | 08.2023/JK/PDF

HAZET-WERK Hermann Zerver GmbH & Co. KG - Güldenwerther Bahnhofstraße 25 – 29, D-42857 Remscheid - Niemcy  
Nie ponosimy odpowiedzialności za błędy powstałe w druku! Zmiany techniczne i błędy zastrzeżone, zdjęcia mogą odbiegać od oryginału i dlatego są niewiążące! Copyright 2023 ©